

MAJLIS PERBANDARAN PENERANG POLE STICKER
DETAIL B

NOTA :
(KOD WARNA JALUR FEEDER PILLAR ADALAH UNTUK KEGUNAAN AUTOCAD SAHAJA)

HAK MILIK :



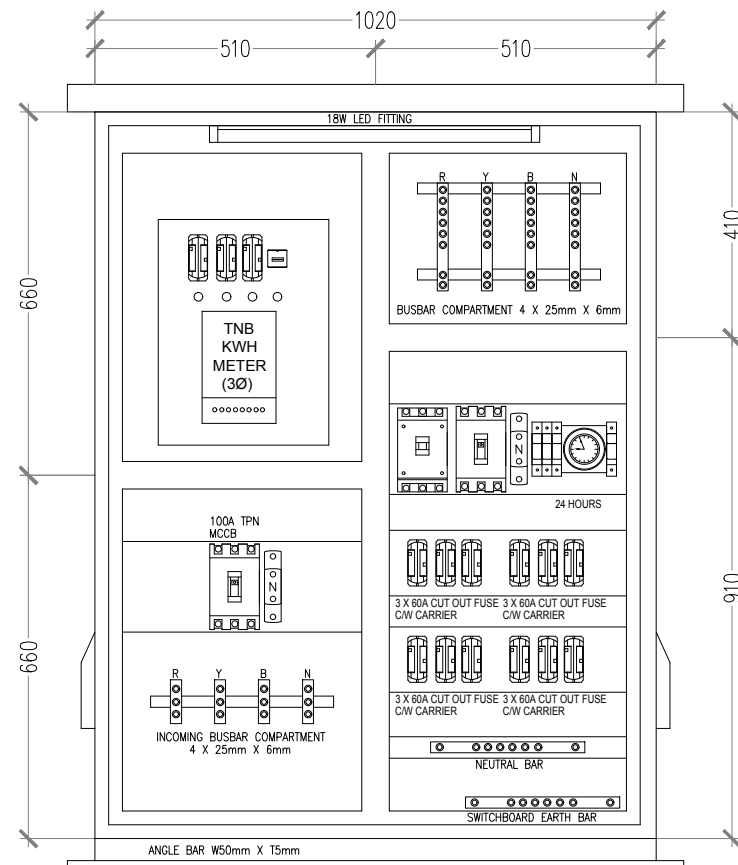
MAJLIS PERBANDARAN
PENERANG
NO 7, JALAN KEMPAS 1,
TAMAN DESARU UTAMA,
81930 BANDAR PENAWAR,
JOHOR
TEL : 07-886 2692
FAX : 07-886 2636

SKALA : N/S
TARIKH : JUN 2020
DILAKSANAKAN OLEH : DR
DISEMUKAN OLEH : NS

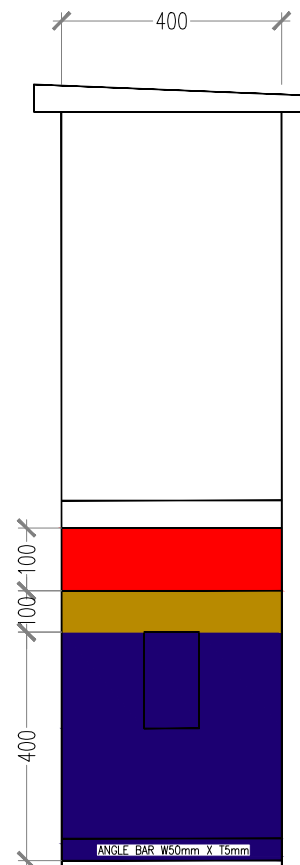
TAJUK LUKSARI :
STREET LIGHTING SERVICES
STREET LIGHTING POLE DETAILS

NO PROJEK :
MPP/BKJ(M&E)/SL/2020/01

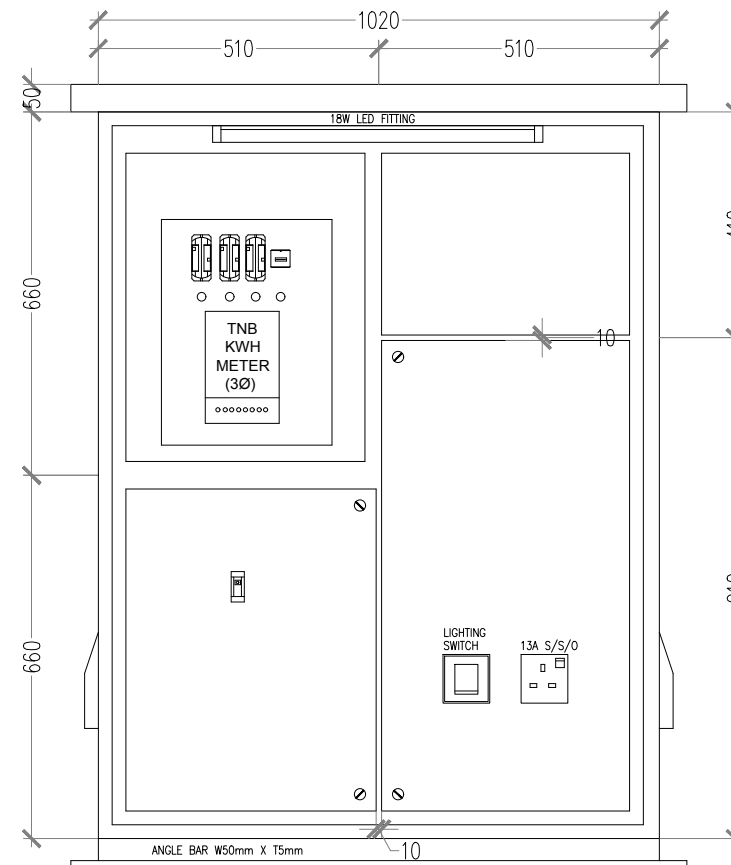
PROJEK



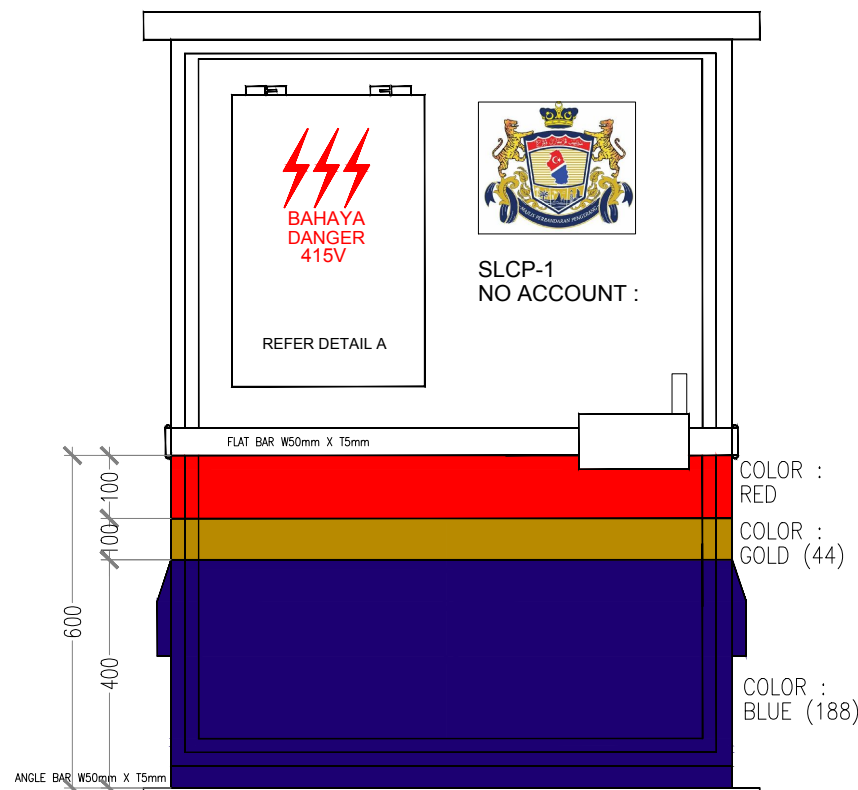
INTERNAL FRONT VIEW



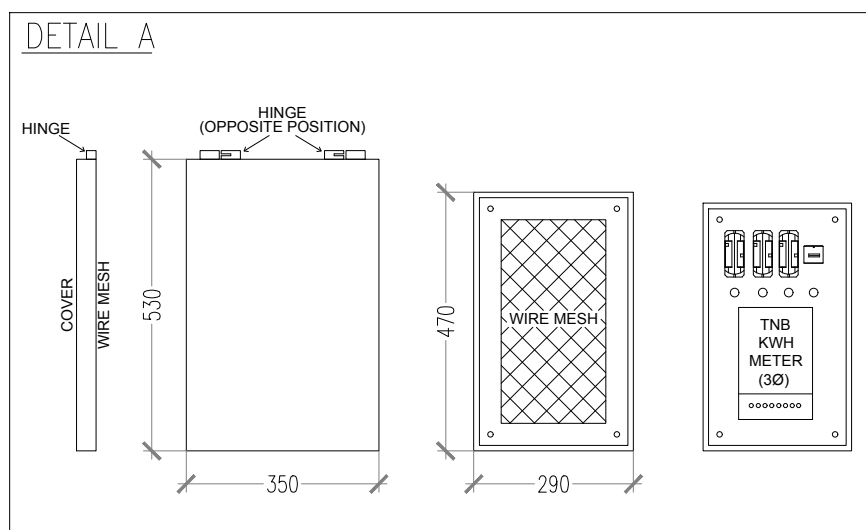
SIDE VIEW



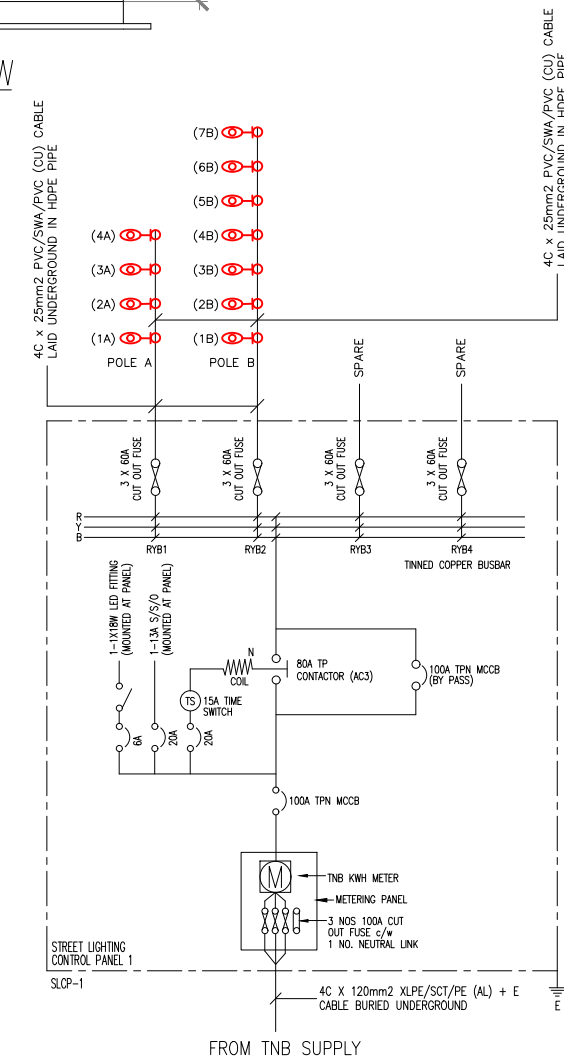
INTERNAL FRONT VIEW
(INTERNAL DOOR)




EXTERNAL FRONT VIEW



NOTA :
(KOD WARNA JALUR FEEDER PILLAR ADALAH UNTUK KEGUNAAN AUTOCAD SAHAJA)



HAKMILIK :



MAJLIS PERBANDARAN
PENGERANG

NO 7, JALAN KEMPAS 1,
TAMAN DESARU UTAMA,
81930 BANDAR PENAWAR,
JOHOR
TEL : 07-886 2692
FAX : 07-886 2636

SKALA : N/S	TARIKH : JUN 2020
DILUKIS OLEH : DR	DISYAHKAN OLEH : NS

TAJUK LUKISAN :
STREET LIGHTING SERVICES
STREET LIGHTING CONTROL PANEL DETAILS
SINGLE LINE DIAGRAM

NO PROJEK :
MPP/BKJ(M&E)/SL/2020/02